

Лага

Перв. примен.

Справ. №

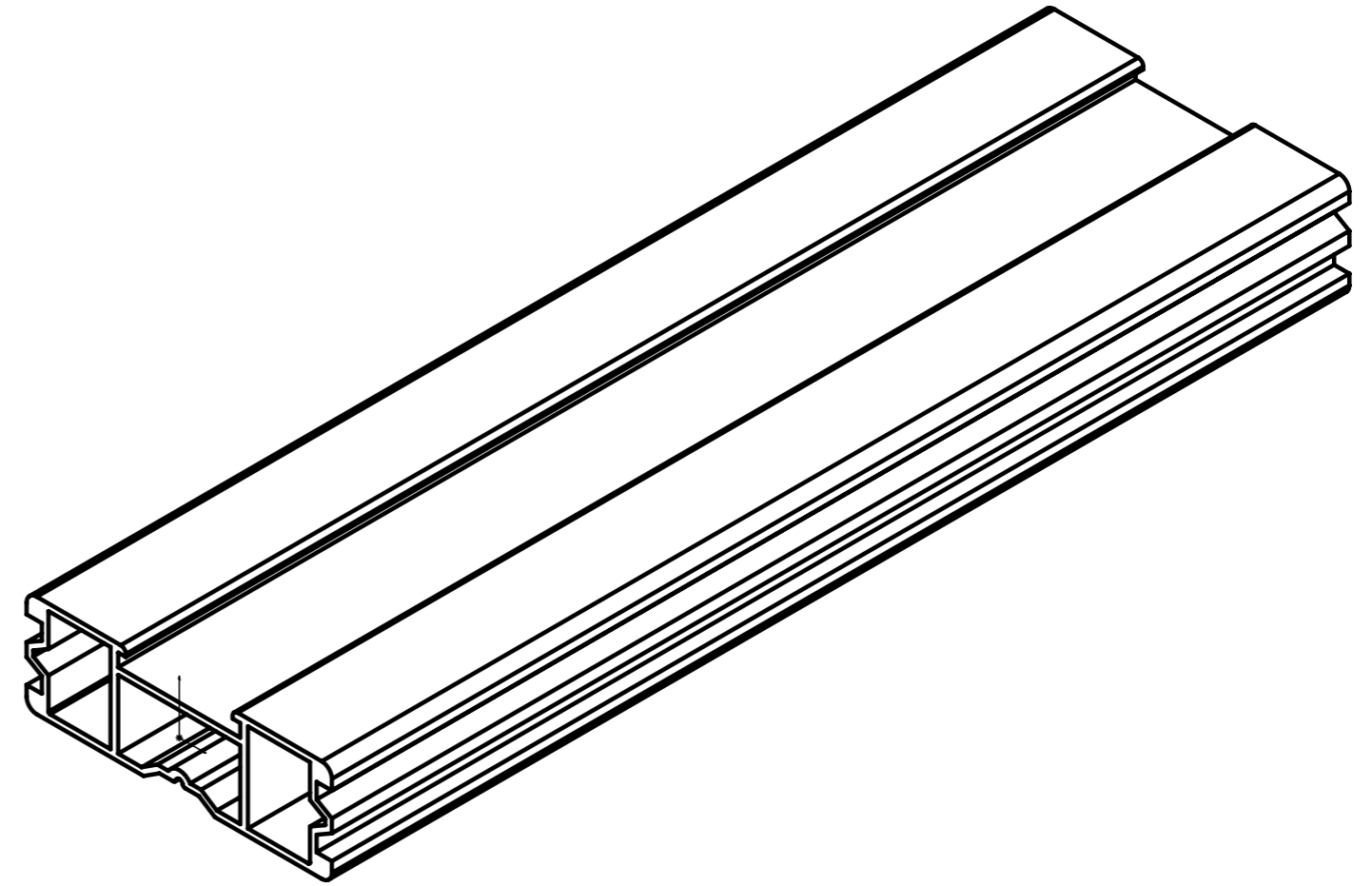
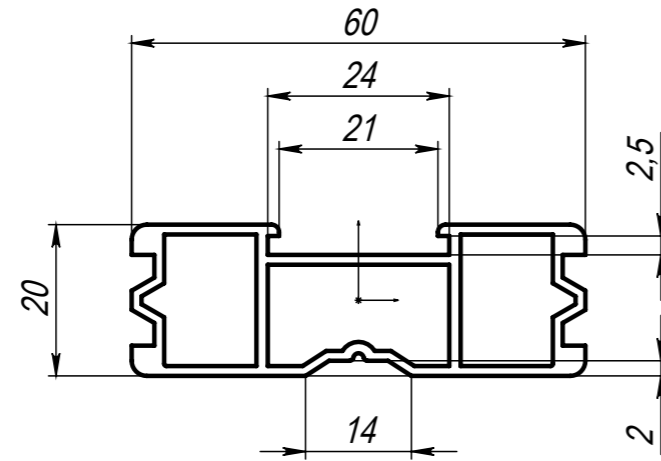
Подп. и дата

Изн. № дубл.

Взам. изв. №

Подп. и дата

Изн. № подл.



Изм.	Лист	№ докум.	Подп.	Дата
Разраб.				28.6.23
Пров.				
Т. контр.				
Н. контр.				
Утв.				

Лага				
20x60		Лит.	Масса	Масштаб
			0.16	1:1
		Лист	Листов 1	
АД31 ГОСТ 4784-97			ООО "БАЗИС ГРУПП"	

Шифр:

Копировал

Формат А3

Файл: Лага 20x60