

Лага

Перв. примен.

Справ. №

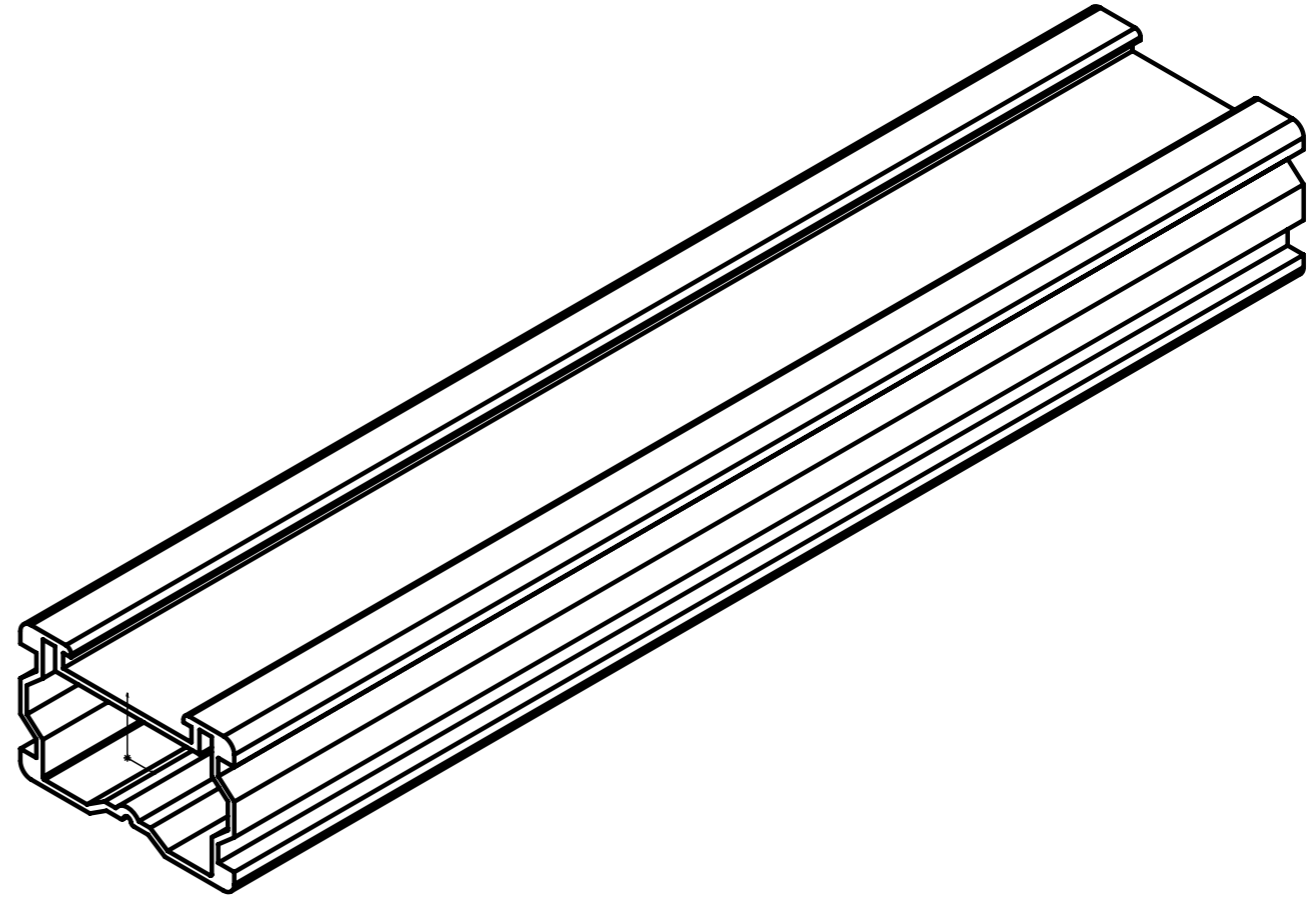
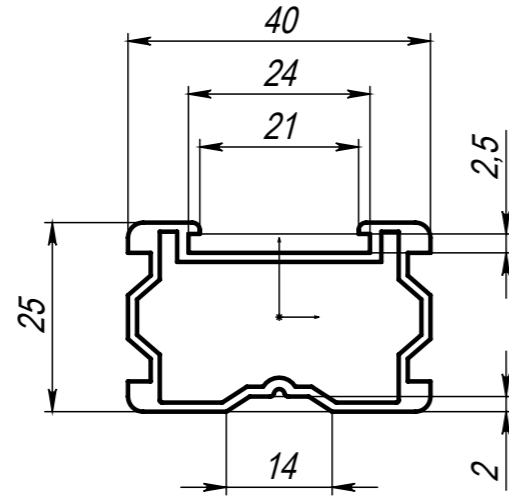
Подп. и дата

Изм. № дубл.

Взам. инв. №

Подп. и дата

Изм. № подл.



Изм.	Лист	№ докум.	Подп.	Дата
Разраб.				28.6.23
Пров.				
Т. контр.				
Н. контр.				
Утв.				

<b>Лага</b>			
<b>25x40</b>	Лит.	Масса	Масштаб
		0.11	1:1
Лист		Листов 1	
АД31 ГОСТ 4784-97		ООО "БАЗИС ГРУПП"	

Шифр:

Копировал

Формат А3

Файл: Лага 25x40